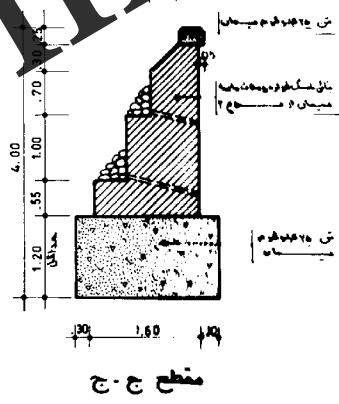
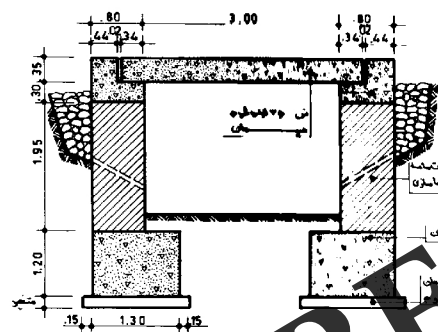
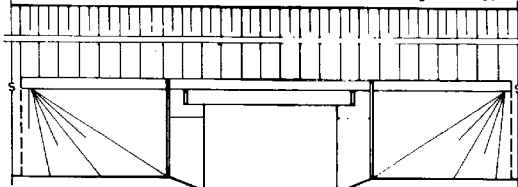
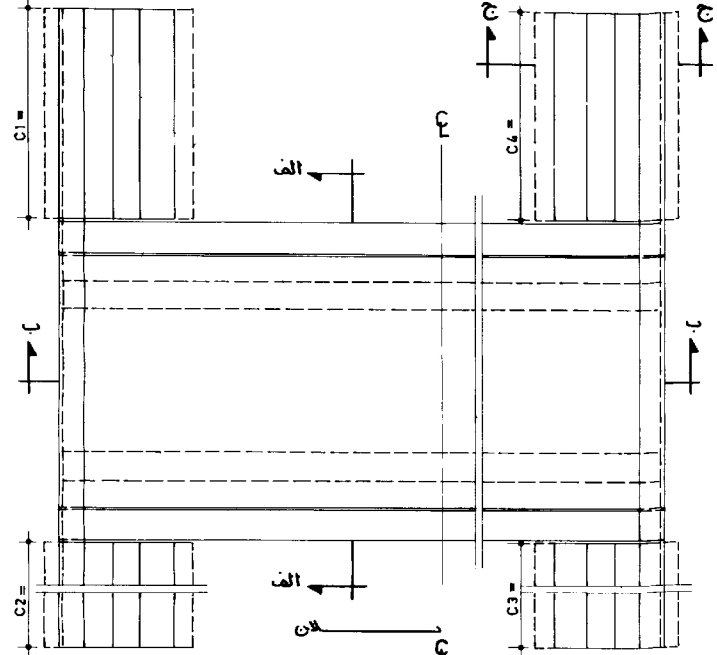
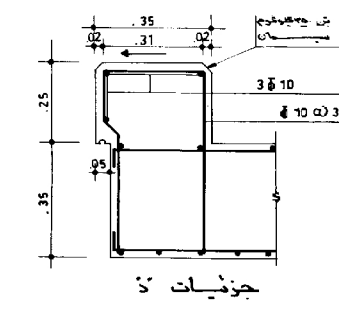
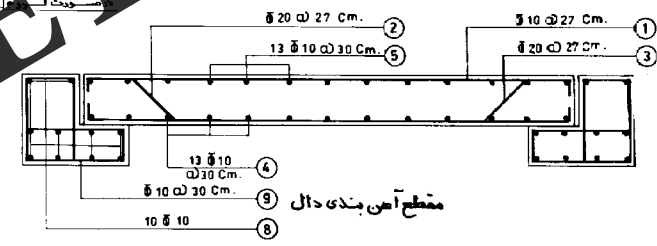


قبل از اجرا ابعاد و مشخصات نقشه شماره ۱۱ را مطالعه شود



نوع مصالح	مقدار	واحد
سیمان	3.90	m ³
ریزریز	3.12	m ³
پول آرماتور	3.12	m ³
پول آرماتور	122.64	kg
سنگ	2.09	m ³
سنگ	11.10	m ³
سنگ	6.24	m ³
سنگ	40.35	kg
سنگ	0.81	m ³
سنگ	15.83	m ³
سنگ		
سنگ		
سنگ		

ردیف	قطر میل	طول	مقدار	وزن	مجموع
	m.m	m	m ³	kg	kg
1	10	3.7	3.60	12.90	9.13
2	20	3.7	3.05	14.80	36.56
3	20	3.7	3.05	14.80	36.56
4	10	13	1.00	13.00	8.02
5	10	13	1.00	13.00	8.02
6	10	3x2	1.00	27.00	16.66
7	10	13	1.00	38.40	23.69
8	10	10	1.00	20.00	12.34
9	10	33x2	2.95	15.47	12.01
مجموع				122.64	60.35



دفتر تحقیقات و مدارهای فنی		جمهوری اسلامی ایران		مهندس مشاور	
طرح	شماره تب ۱۳-۵	نام پروژه	شماره طرح	تصفیه	
نرسیم	آبروی دال زینخانی یکدانه سه متری			کنترل	
کنترل	پارسیان ۱ متر			تصویب	
تصویب				تاریخ	
		وزارت برنامه و بودجه - وزارت راه و ترابری		تاریخ	
				تغییرات	
				کنترل	
				تصویب	
				شماره	
				تاریخ	
				شماره	