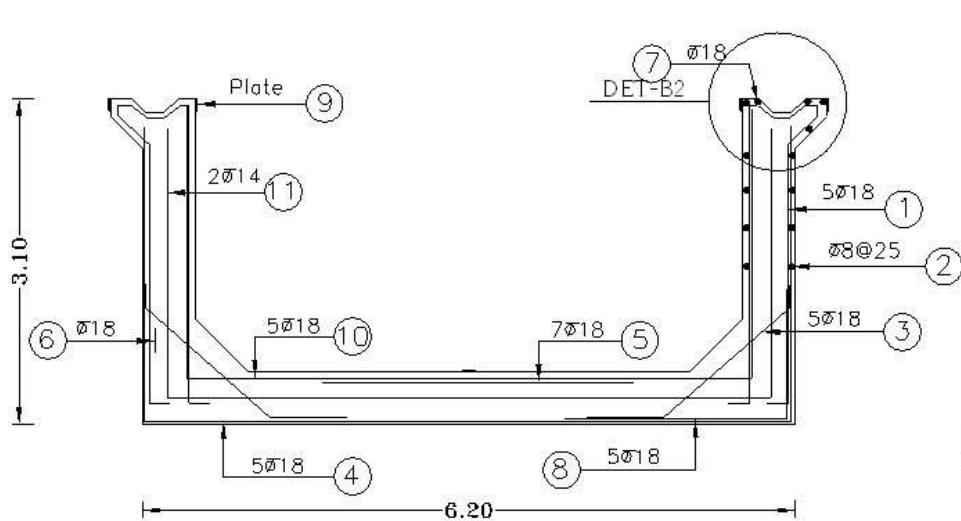
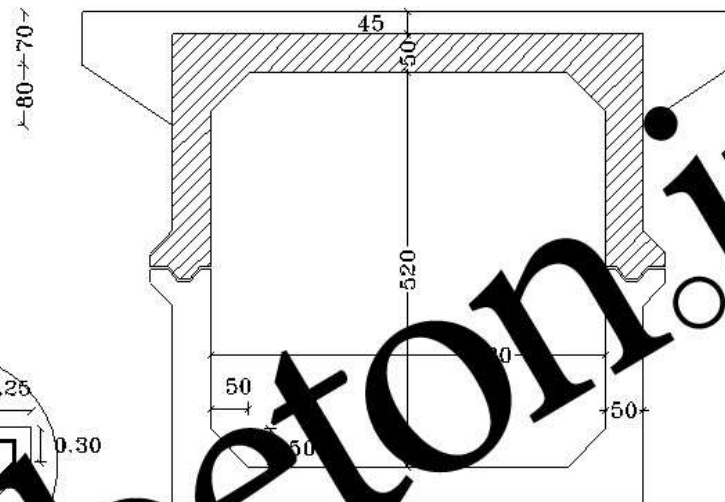
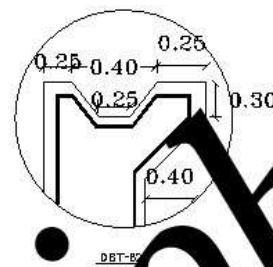


مرحله چهارم اتصال کلیه پلیت ها

راه آهن جمهوری اسلامی ایران		
اداره کلی خط و ابنیه فنی - قسمت پلها		
موسوی	گروه پلها	مکان فته پاکنی پستی ساختگاه آذربایجان - آذربایجان
سبی	طراح	مرادل نصب
	کنترل	
	ترسیم	



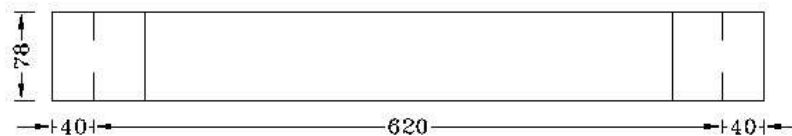
آرمانورگذاری قطعه U شکل مادگی



پلان قطعه U شکل نری

جدول آرمانورقطعه U شکل مادگی

POS	∅	SHAPE _{cm}	U.L _{Kg}	N	U.W _{Kg}	W _{Kg}
1	18		7.40	10	2.00	14
2	8		2.30	38	0.395	34.5
3	18		2.75	10	2.00	55
4	18		12.00	5	2.00	120
5	18		3.50	7	2.00	49
6	18		3.50	8	2.00	30
7	18		2.70	6	2.00	8.4
8	8		3.50	8	2.00	56
9		PL15*15*1		7	1.57	10.99
10	18		10.3	5	2.00	103
11	14		12	2	1.21	29
						∑ 642 Kg



پلان قطعه U شکل مادگی

راه آهن جمهوری اسلامی ایران		
اداره کل خط و ابنیه فنی - قسمت پلها		
موسوی	گروه پلها	عنوان نقشه:
	طراح	نقشه جات اجرایی پل
	کنترل	حجمه ای پیش ساخته
	ترسیم	۵۲۰×۵۲۰
	تاریخ	